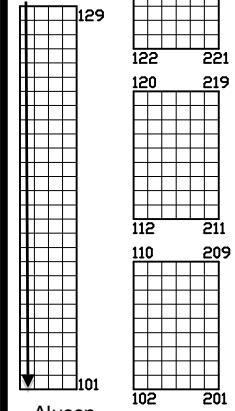
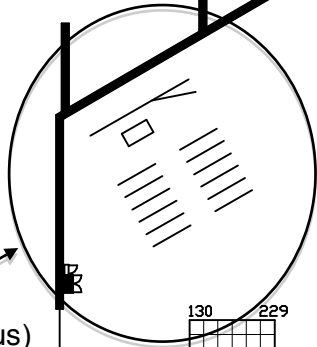


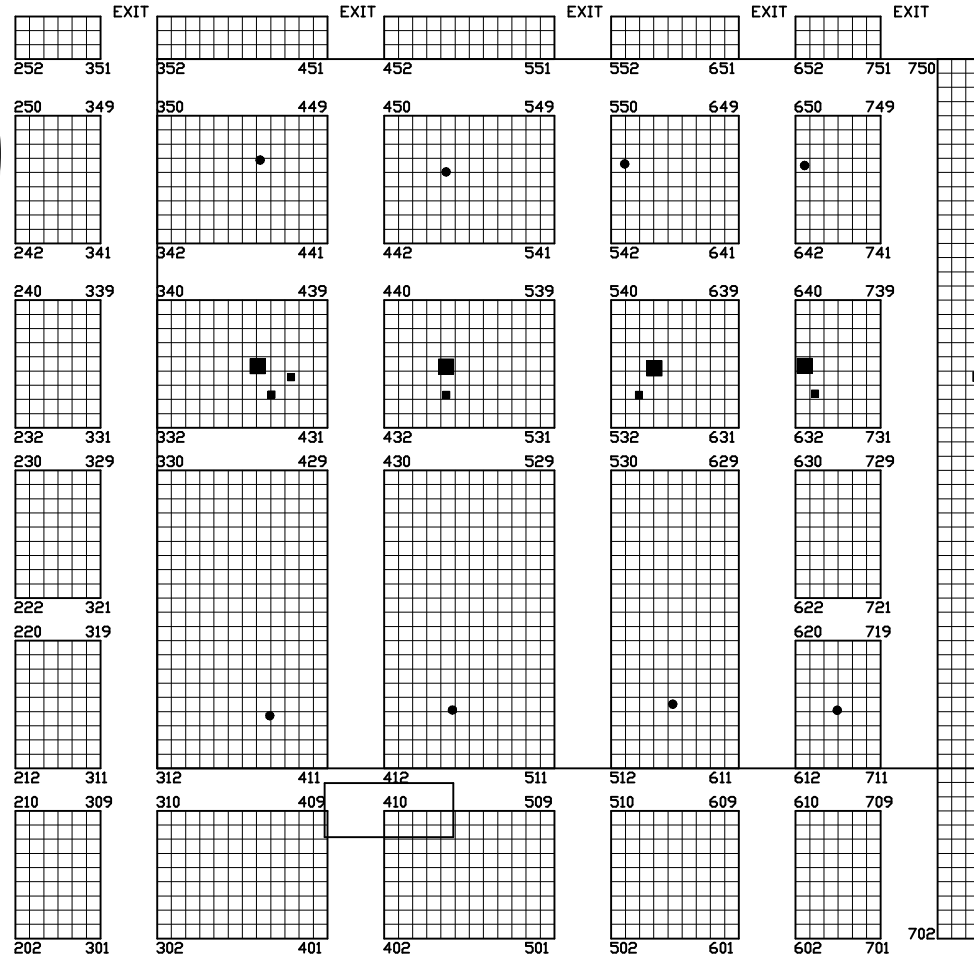
1 ruutu = 1x1 m

Tietoiskut
(puhujanurkkaus)



Alueen
syvyys 3 m

KAHVIO



A-halli

29. Talvitiepäivät

Tampereen Messu- ja Urheilukeskus 15.-16.2.2012

29th Winter Road Congress in Finland

Tampere Exhibition and Sports Centre 15.-16.2.2012

Iso kehys =
laatta-alue (raskas
kalusto)

WC WC

2.krs

WC WC

3.krs

SISÄÄN
ENTRANCE

